

## GUÍA RÁPIDA

**Switch de Pared Rele - SPR - 10 Amperes**

**Switch de Pared Dimmer - SPD - 2 Amperes**

1 - Indicador LED

**2 - Botón**

3 - Terminal para Tecla de Luz

4 - Terminal para Tecla de Luz

5 - Terminal Vivo Carga (AC)

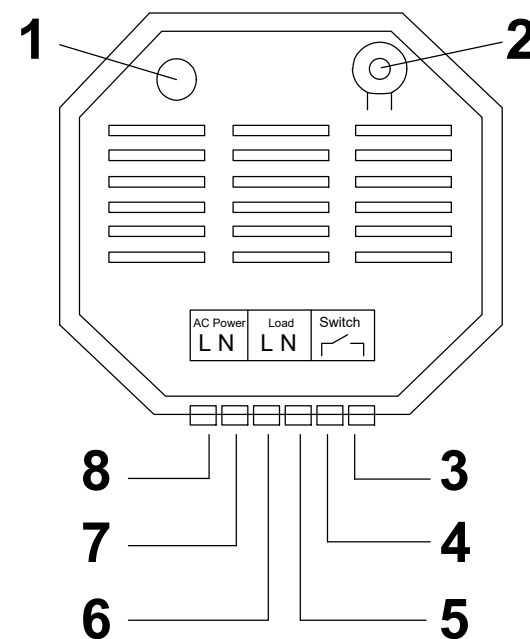
6 - Terminal Neutro Carga (AC)

7 - Terminal Neutro

Alimentación (AC- 220V)

8 - Terminal Vivo

Alimentación (AC - 220V)



## Conexionado e Instalacion

1 – Alimente el equipo mediante los terminales 7 y 8.

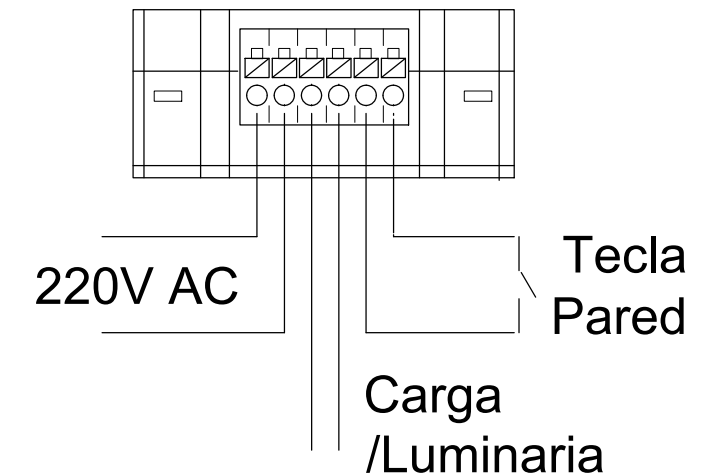
2 – Verifique que el equipo se encuentre energizado, apretando el botón 2.

3 - Mediante el botón 2, apague el equipo (indicador LED 3 apagado)

4 – Mantenga apretado el botón 2 por 10 segundos para ponerlo en modo “JOIN”, abra la red del coordinador desde la aplicación y agréguelo a su cuenta.

5- Conecte los terminales 3, 4, 5 y 6

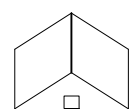
6- Pruebe desde e boton 2, la aplicación y la tecla de luz local que el equipo funciona correctamente



**Para mayor información sobre el uso e instalación del equipo ingrese a la sección de ayuda dentro de la aplicación**



**Atención: la instalación requiere de un electricista matriculado**



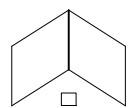
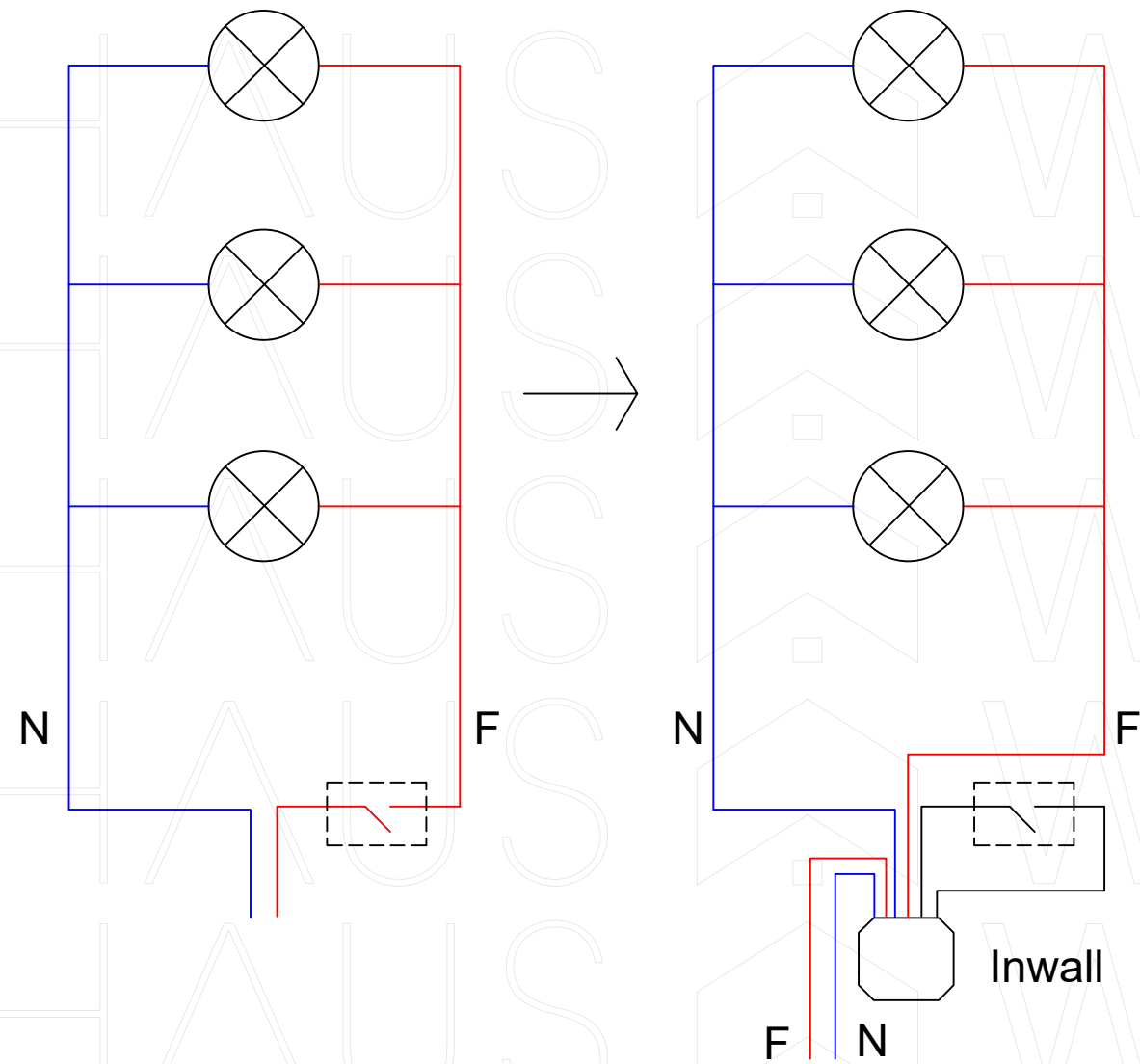
WeHaus

Av. Córdoba 669, 8A  
CP 1054, Buenos Aires

Tel.+54 (911) 5529 0346  
email: patricio@wehaus.com

OBRA: —	ESC.: —	DENOMINACION DET	PLANO N° —	REVISION: 
PLANO: INSTRUCCIONES		FECHA : 22/11/2019	FILE : CABLEADO INWALL.DWG	

# Instalación de Inwall para un efecto



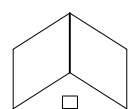
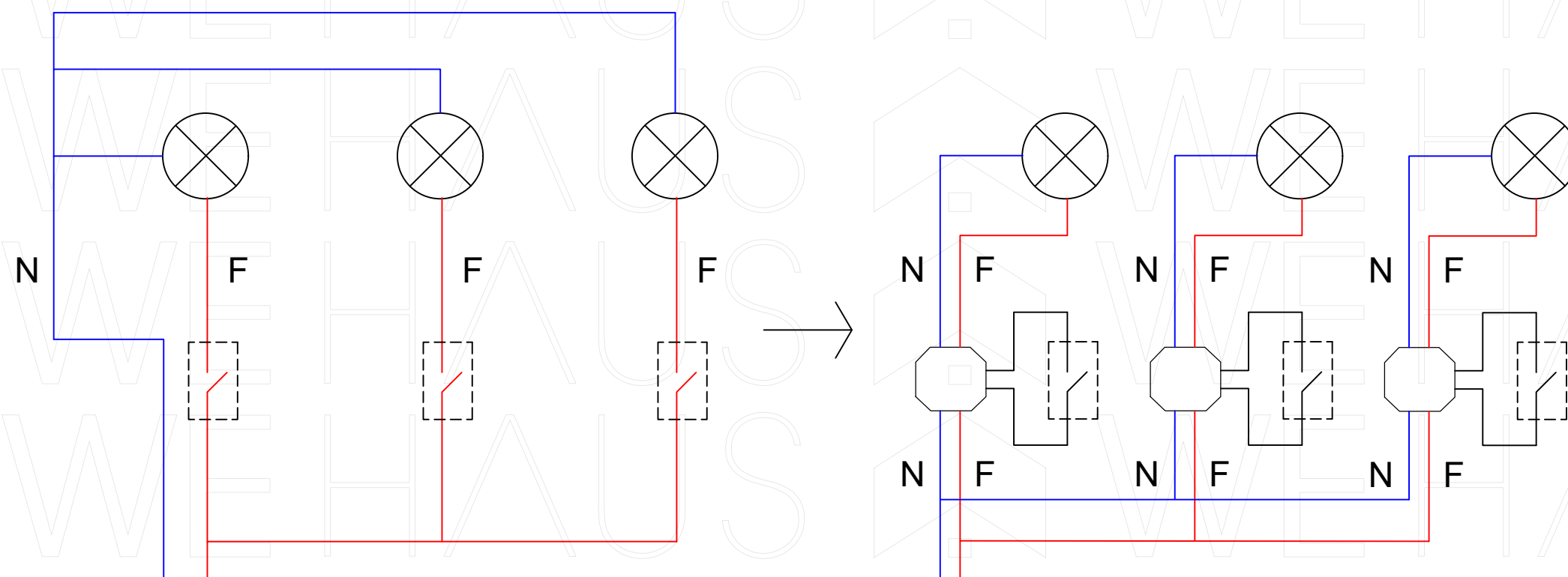
WeHaus

Av. Córdoba 669, 8A  
CP 1054, Buenos Aires

Tel. +54 (911) 5054 8517  
email: presupuesto@wehaus.com

OBRA: —	ESC.: —	DENOMINACION DET	PLANO N° —	REVISION: 0
PLANO: CABLEADO-1-EFECTO		FECHA : 22/11/2019	FILE : CABLEADO INWALL.DWG	

# Instalación de Inwall para tres efectos



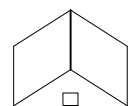
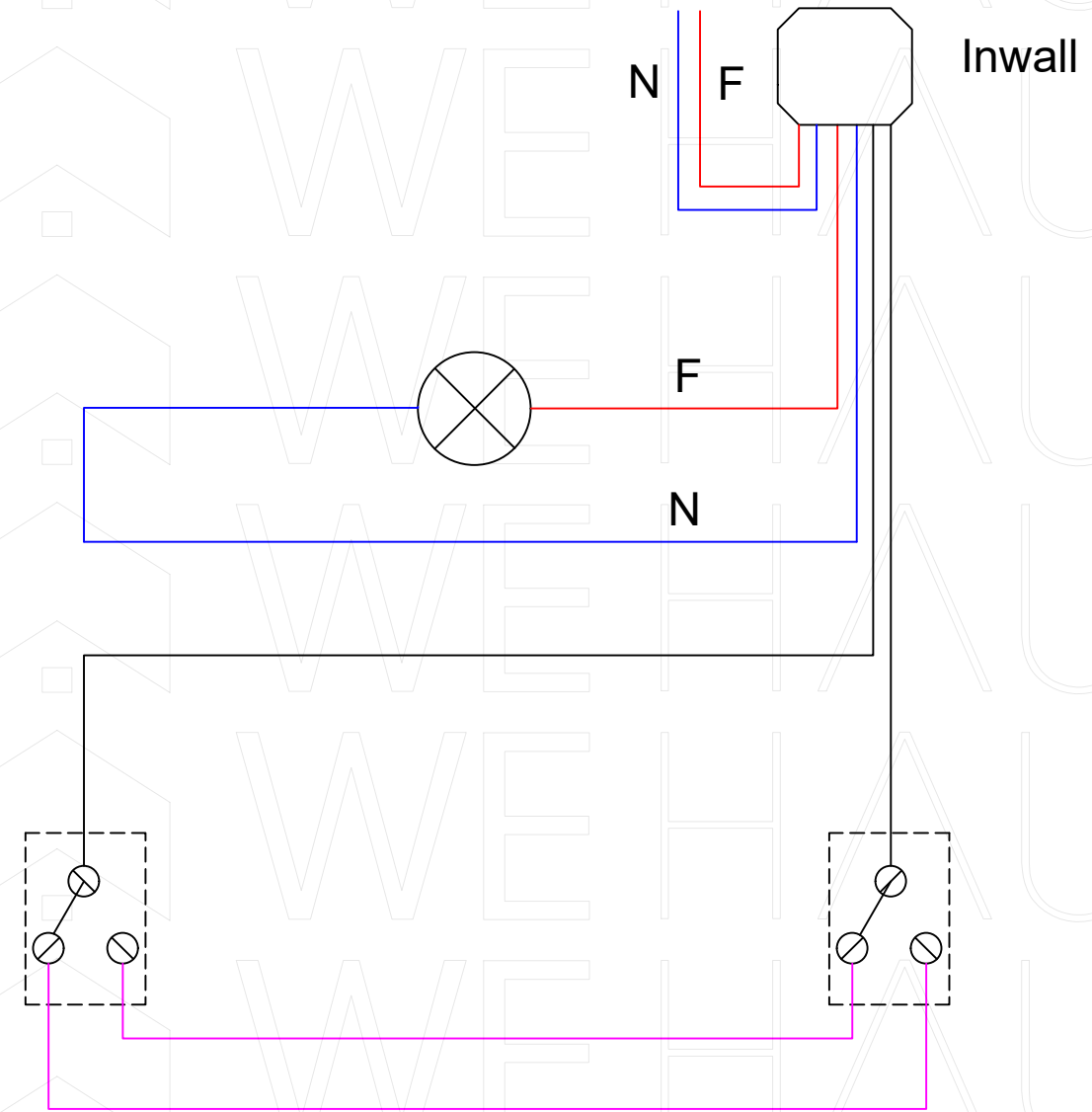
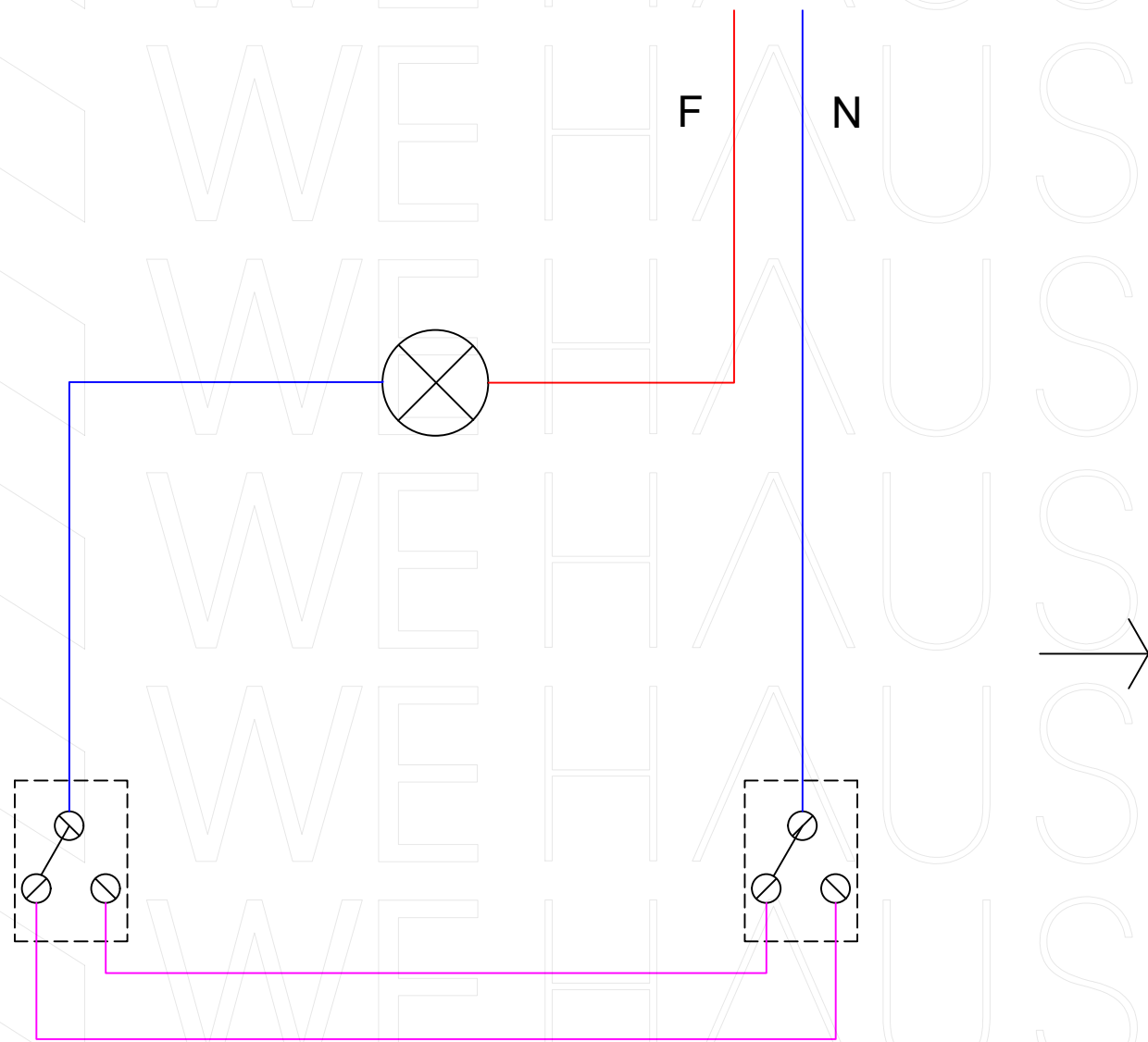
WeHaus

Av. Córdoba 669, 8A  
CP 1054, Buenos Aires

Tel. +54 (911) 5054 8517  
email: presupuesto@wehaus.com

OBRA: —	ESC.: —	DENOMINACION DET	PLANO N° —	REVISION: 0
PLANO: CABLEADO-3-EFECTOS		FECHA : 22/11/2019	FILE : CABLEADO INWALL.DWG	

# Instalación de Inwall con llave de combinación



WeHaus

Av. Córdoba 669, 8A  
CP 1054, Buenos Aires

Tel. +54 (911) 5054 8517  
email: presupuesto@wehaus.com

OBRA: —

PLANO: —

CABLEADO-LLAVE-COMBINACION

ESC.: —

—

DENOMINACION

DET

PLANO N°

—

REVISION:



FECHA :  
22/11/2019

FILE :  
CABLEADO INWALL.DWG